

(19) 日本国特許庁(JP)

(12) 公開特許公報(A)

(11) 特許出願公開番号

特開2012-239833

(P2012-239833A)

(43) 公開日 平成24年12月10日(2012.12.10)

(51) Int.Cl.

A61B 1/00 (2006.01)

F1

A61B 1/00 300B

テーマコード(参考)

4C161

審査請求 未請求 請求項の数 7 O L (全 14 頁)

(21) 出願番号 特願2011-116129 (P2011-116129)  
 (22) 出願日 平成23年5月24日 (2011.5.24)

(71) 出願人 304050923  
 オリンパスメディカルシステムズ株式会社  
 東京都渋谷区幡ヶ谷2丁目43番2号  
 (74) 代理人 100076233  
 弁理士 伊藤 進  
 (72) 発明者 岡本 康弘  
 東京都渋谷区幡ヶ谷2丁目43番2号 オ  
 リンパスメディカルシステムズ株式会社内  
 Fターム(参考) 4C161 AA04 BB02 CC06 DD03 FF35  
 FF37 FF43 GG22 HH26 JJ03

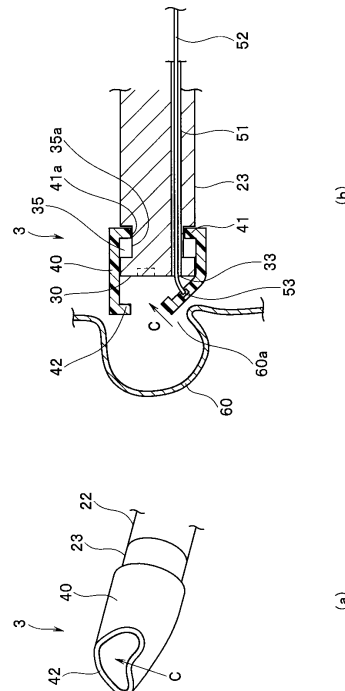
(54) 【発明の名称】 内視鏡用フード

(57) 【要約】

【課題】大腸の憩室のような部位においても、憩室内の壁面に内視鏡の挿入部の先端面を適切な距離に接近させて良好に観察する。

【解決手段】フード操作用のワイヤ52の操作リング54を牽引すると、内視鏡用フード3の本体部40のワイヤ52を固定している壁面が、先端部23の先端面30に接近される。この結果、内視鏡用フード3の本体部40の縁部42の径方向の寸法が、先端部23の先端面30の外径寸法より小さく変更され、大腸の憩室60の括れ60aから憩室60の内部に潜り込み易くなる。逆に、フード操作用のワイヤ52を押し出すことにより、内視鏡用フード3の本体部40のワイヤ52を固定している壁面が、挿入部11の軸芯から外側へと傾斜されて、内視鏡用フード3の本体部40の縁部42の径方向の寸法が、先端部23の先端面30の外径寸法より大きく変更される。

【選択図】 図2



**【特許請求の範囲】****【請求項 1】**

内視鏡の挿入部の先端外周に装着する装着部と、  
上記装着部から上記内視鏡の挿入部の先端外周に沿って上記内視鏡の観察視野方向に突出した本体部と、

少なくとも上記本体部の上記装着部とは反対側の端部の径方向の寸法を上記内視鏡の挿入部の先端面の外径寸法よりも小さく変更自在な寸法変更部と、

を備えたことを特徴とする内視鏡用フード。

**【請求項 2】**

上記寸法変更部は、上記本体部の上記装着部とは反対側の端部の径方向の寸法を上記内視鏡の挿入部の先端面の外径寸法よりも小さく変更し、上記内視鏡の挿入部の先端面の外径寸法よりも大きな寸法に変更自在であることを特徴とする請求項 1 記載の内視鏡用フード。

10

**【請求項 3】**

上記本体部は、柔軟性を有する弾性部材で形成したことを特徴とする請求項 1 又は請求項 2 記載の内視鏡用フード。

**【請求項 4】**

上記本体部は、上記装着部から上記内視鏡の挿入部の先端外周に沿って上記内視鏡の観察視野方向に突出した複数の突出部で形成したことを特徴とする請求項 1 乃至請求項 3 の何れか一つに記載の内視鏡用フード。

20

**【請求項 5】**

上記内視鏡の挿入部に設けられたチャンネル内にワイヤを挿通し、該ワイヤの一端部を上記本体部内に係止して、上記寸法変更部は、上記ワイヤを牽引操作することで上記本体部の上記装着部とは反対側の端部の径方向の寸法を変更することを特徴とする請求項 1 乃至請求項 4 の何れか一つに記載の内視鏡用フード。

**【請求項 6】**

上記複数の突出部毎にワイヤの先端部を係止して、該突出部毎のワイヤを牽引自在な牽引部材を上記内視鏡の挿入部に挿通し、上記寸法変更部は、上記牽引部材を牽引操作することで上記本体部の上記装着部とは反対側の端部の径方向の寸法を変更することを特徴とする請求項 4 記載の内視鏡用フード。

30

**【請求項 7】**

上記本体部は、上記装着部とは反対側の端部に上記内視鏡の挿入部の先端面の外径寸法よりも小さな状態から大きな状態へと膨出自在な膨出部材を有し、

上記寸法変更部は、上記内視鏡の挿入部を挿通した空気通路を通じて上記膨出部材の縮小と膨出とを行って上記本体部の上記装着部とは反対側の端部の径方向の寸法を変更することを特徴とする請求項 1 又は請求項 2 記載の内視鏡用フード。

**【発明の詳細な説明】****【技術分野】****【0001】**

本発明は、特に、大腸の憩室（腸壁の弱い部分が袋状に窪んで外へ向かって出ている部位）等を観察する内視鏡の挿入部先端に装着される内視鏡用フードに関する。

40

**【背景技術】****【0002】**

近年、内視鏡を用いた観察、診断、手術等が一般的に行われるようになってきている。内視鏡により観察等を行う際には、観察対象に応じ、対象と適切な距離を保って観察する必要があることから、挿入部先端に内視鏡用フードを装着して観察することがある。例えば、大腸の腸壁を観察する際には、大腸には憩室が存在し、通常の大腸壁に加え、このような憩室の管壁を観察しようとした場合、憩室は袋状に窪んでいることから、内視鏡の先端が憩室内に潜り込むことが困難で、憩室の管壁と適切な距離を保って観察することが困難な場合がある。

50

## 【 0 0 0 3 】

例えば、特表 2 0 0 9 - 5 3 1 0 8 1 号公報（以下、特許文献 1）では、展開カテーテルの先端に設けた撮像フードがプルワイヤの牽引動作により開閉自在として展開カテーテルの先端を拡大することが可能な展開カテーテルの技術が開示されている。

## 【 先行技術文献 】

## 【 特許文献 】

## 【 0 0 0 4 】

【 特許文献 1 】 特表 2 0 0 9 - 5 3 1 0 8 1 号公報

## 【 発明の概要 】

## 【 発明が解決しようとする課題 】

10

## 【 0 0 0 5 】

しかしながら、上述の特許文献 1 に開示される展開カテーテルの技術では、大腸の憩室の管壁を観察しようとした場合、撮像フードが展開カテーテルの先端面の径から拡大することが可能であっても、憩室の括れ部分により、憩室内に展開カテーテルの先端面を潜り込ませることが遮られ、憩室内の腸壁を適切に観察できないという課題がある。

## 【 0 0 0 6 】

本発明は上記事情に鑑みてなされたもので、大腸の憩室のような部位においても、憩室内の壁面に内視鏡の挿入部の先端面を適切な距離に接近させて良好に観察することが可能な内視鏡用フードを提供することを目的としている。

## 【 課題を解決するための手段 】

20

## 【 0 0 0 7 】

本発明の内視鏡用フードの一態様は、内視鏡の挿入部の先端外周に装着する装着部と、上記装着部から上記内視鏡の挿入部の先端外周に沿って上記内視鏡の観察視野方向に突出した本体部と、少なくとも上記本体部の上記装着部とは反対側の端部の径方向の寸法を上記内視鏡の挿入部の先端面の外径寸法よりも小さく変更自在な寸法変更部とを備えた。

## 【 発明の効果 】

## 【 0 0 0 8 】

本発明による内視鏡用フードによれば、大腸の憩室のような部位においても、憩室内の壁面に内視鏡の挿入部の先端面を適切な距離に接近させて良好に観察することが可能となる。

30

## 【 図面の簡単な説明 】

## 【 0 0 0 9 】

【 図 1 】 本発明の実施の第 1 形態に係る内視鏡用フードを装着した内視鏡の全体概略図である。

【 図 2 】 本発明の実施の第 1 形態に係る内視鏡用フードの先端面を縮小した際の説明図であり、図 2 ( a ) は先端斜視図、図 2 ( b ) は内視鏡用フードの断面説明図である。

【 図 3 】 本発明の実施の第 1 形態に係る内視鏡用フードの先端面を拡大した際の説明図であり、図 3 ( a ) は先端斜視図、図 3 ( b ) は内視鏡用フードの断面説明図である。

【 図 4 】 本発明の実施の第 2 形態に係る内視鏡用フードの先端面を縮小した際の説明図であり、図 4 ( a ) は先端斜視図、図 4 ( b ) は内視鏡用フードの断面説明図である。

40

【 図 5 】 本発明の実施の第 2 形態に係る内視鏡用フードの先端面を拡大した際の説明図であり、図 5 ( a ) は先端斜視図、図 5 ( b ) は内視鏡用フードの断面説明図である。

【 図 6 】 本発明の実施の第 3 形態に係る内視鏡用フードの断面説明図であり、図 6 ( a ) は内視鏡用フードの先端面を縮小した際の説明図、図 6 ( b ) は内視鏡用フードの先端面を拡大した際の説明図である。

【 図 7 】 本発明の実施の第 4 形態に係る内視鏡用フードの斜視図である。

【 図 8 】 本発明の実施の第 4 形態に係る内視鏡用フードの動作説明図であり、図 8 ( a ) は通常時の内視鏡用フードの説明図、図 8 ( b ) は先端面を縮小した際の内視鏡用フードの説明図、図 8 ( c ) は先端面を拡大した際の内視鏡用フードの説明図である。

【 図 9 】 本発明の実施の第 5 形態に係る内視鏡用フードの断面説明図であり、図 9 ( a )

50

は内視鏡用フードの先端面を縮小した際の説明図、図9(b)は内視鏡用フードの先端面を拡大した際の説明図である。

【発明を実施するための形態】

【0010】

以下、図面に基づいて本発明の実施の形態を説明する。

図1乃至図3は、本発明の実施の第1形態を示し、図1において、符号1は内視鏡装置を示し、この内視鏡装置1は、内視鏡2と、内視鏡用フード3とを備えている。

【0011】

内視鏡2は、体腔内に挿入される挿入部11と、挿入部11の基端部に設けられた操作部12と、操作部12から延出されるユニバーサルコード13を備えている。

10

【0012】

内視鏡2の挿入部11、操作部12の内部には、図示しない照明光学系、観察光学系、送気送水チャンネル、前方送水用チャンネル、処置具挿通チャンネル等が併設されている。

【0013】

挿入部11は、柔軟な軟性部21と、軟性部21の先端に接続されて湾曲操作される湾曲部22と、湾曲部22の先端に接続され、観察光学系等が内蔵された先端部23から構成されている。

【0014】

先端部23の先端面30には、照明光が出射される照明光学系の複数の照明窓31と、観察光学系の光軸上に配置された観察窓32と、処置具挿通チャンネルの開口部33と、観察窓に洗浄液を吹き付けて観察窓の洗浄を行うためのノズル34等が設けられている。

20

【0015】

また、先端部23の外周には、内視鏡用フード3を突没自在に装着するための所定幅の環状溝部35が形成されている。

【0016】

内視鏡用フード3は、図2及び図3に示すように、例えば、軟性樹脂やゴム等の柔軟性を有する弾性部材で、先端部23の外周の環状溝部35から観察視野方向に突出して、先端部23の外周を覆うような中空の円筒形状に形成されている。

【0017】

内視鏡用フード3の本体部40の観察視野方向と反対側の端面(基端部側端面)41には、上記環状溝部35の凹溝の小径部35aと係合すると共に、内視鏡用フード3を溝部35の部位に係止する係合孔41aが形成されている。従って、内視鏡用フード3の基端部側端面41が環状溝部35の凹溝の小径部35aの幅で前後移動されることにより、内視鏡用フード3が先端部23の先端面30から前後方向に突没操作自在になっている。すなわち、内視鏡用フード3の基端部側端面41は装着部として設けられている。

30

【0018】

また、内視鏡用フード3の本体部40の基端部側端面41とは逆側の先端側端面には内側に向けて所定幅の縁部42が形成されている。

【0019】

一方、内視鏡2の挿入部11の処置具挿通チャンネル51内にはフード操作用のワイヤ52が挿通されている。このフード操作用のワイヤ52の先端部側の端部53は、内視鏡用フード3の本体部40の壁内に固設され、他端側は内視鏡2の操作部12へ露出されて術者が操作する操作リング54が形成されている(図1参照)。

40

【0020】

このように構成される本発明の実施の第1形態の作用について、大腸の憩室に内視鏡2の挿入部11の先端部23を潜り込ませて憩室の管壁を観察する場合を例に説明する。

【0021】

まず、術者がフード操作用のワイヤ52の操作リング54を図1のS2の方向に牽引して、内視鏡用フード3を図1のS'2の方向に移動して先端部23の先端面30からの突

50

出長さを短くする。

【0022】

この状態で、フード操作のワイヤ52をさらに牽引すると、図2に示すように、内視鏡用フード3の本体部40のワイヤ52を固定している壁面が、矢印Cに示すように、先端部23の先端面30に接近される。

【0023】

この結果、内視鏡用フード3の本体部40の縁部42の径方向の寸法が、先端部23の先端面30の外径寸法より小さく変更され、大腸の憩室60の括れ60aから憩室60の内部に潜り込み易くなる。

【0024】

こうして、大腸の憩室60の括れ60aから憩室60の内部に内視鏡用フード3を潜り込ませた後、術者は、フード操作のワイヤ52の操作リング54を図1のS1の方向に押出して、内視鏡用フード3を図1のS'1の方向に移動して先端部23の先端面30からの突出長さを長くする。

【0025】

この状態で、フード操作のワイヤ52をさらに押し出すと、図3に示すように、内視鏡用フード3の本体部40のワイヤ52を固定している壁面が、矢印Dに示すように、挿入部11の軸芯から外側へと傾斜されて、内視鏡用フード3の本体部40の縁部42の径方向の寸法が、先端部23の先端面30の外径寸法より大きく変更される。

【0026】

これにより、大腸の憩室60の括れ60aが外側へと広げられ、先端部23の先端面30は、大腸の憩室60の括れ60aによって映像が妨害されることもなく、大腸の憩室60の管壁から内視鏡用フード3によって適切な距離を保って管壁の観察を行うことが可能となる。

【0027】

このように、本発明の実施の第1形態では、処置具挿通チャンネル51、フード操作のワイヤ52、操作リング54により寸法変更部が主に構成されている。

【0028】

尚、本発明の実施の第1形態では、フード操作のワイヤ52の牽引操作により、内視鏡用フード3の先端部23の先端面30からの突没操作と、本体部40の縁部42の径方向の寸法変更が行われるようになっているが、突没操作のワイヤと径方向寸法変更用のワイヤとを設けて、それぞれ別に行うようにしても良い。

【0029】

また、本発明の実施の第1形態では、処置具挿通チャンネル51内にフード操作のワイヤ52が挿通されるようにしているが、このワイヤ52は、挿入部11に外付けで取り付けられる外付けチューブ内に挿通されるようにしても良い。

【0030】

更に、本発明の実施の第1形態では、大腸の憩室60を観察する例で説明したが、他の壁面の皺部分を観察する場合においても本発明の例が適用できることは云うまでもない。

【0031】

次に、図4及び図5は、本発明の実施の第2形態を示し、本第2形態は、第1形態における内視鏡用フードの本体部を複数(2つ)の側壁で形成したことが異なり、他の構成、作用は略同じであるので、同じ構成には同じ符号を記し、詳しい説明は省略する。

【0032】

本第2形態による内視鏡用フード70は、図4及び図5に示すように、例えば、軟性樹脂やゴム等の柔軟性を有する弾性部材で、先端部23の外周の環状溝部35から観察視野方向に突出して、先端部23の外周を覆うような中空の円筒形状に形成されている。

【0033】

本第2形態による内視鏡用フード70は、本体部71が、内視鏡2の挿入部11の軸芯を挟んで対向する第1の側壁部71aと第2の側壁部71bとから構成されており、第1

10

20

30

40

50

の側壁部 71 a と第 2 の側壁部 71 b の環状溝部 35 側端部は、接続して環状溝部 35 への装着部 71 c として一体に形成されている。

【0034】

内視鏡用フード 70 の装着部 71 c は、内側端部が環状溝部 35 の凹溝の小径部 35 a と係合すると共に、内視鏡用フード 3 を溝部 35 の部位に係止する。従って、内視鏡用フード 70 の装着部 71 c が環状溝部 35 の凹溝の小径部 35 a の幅で前後移動されることにより、内視鏡用フード 70 が先端部 23 の先端面 30 から前後方向に突没操作自在になっている。

【0035】

また、第 1、第 2 の側壁部 71 a、71 b の先端側端面には内側に向けて所定幅の縁部 72 a、72 b が対向して形成されている。

【0036】

第 1、第 2 の側壁部 71 a、71 b には、それぞれ中央に、弾性を有する板状の支持板 73 a、73 b が埋設されており、第 1 の側壁部 71 a の支持板 73 a の先端部と第 2 の側壁部 71 b の支持板 73 b の先端部が接続ワイヤ 74 で連結されている。

【0037】

連結ワイヤ 74 は、第 1 の側壁部 71 a と第 2 の側壁部 71 b とが隣接する第 3 の側壁部 75 内を挿通されている。

【0038】

一方、内視鏡 2 の挿入部 11 の処置具挿通チャンネル 51 内にはフード操作のワイヤ 52 が挿通されている。このフード操作のワイヤ 52 の先端部側の端部 53 は、第 3 の側壁部 75 内で、接続ワイヤ 74 の略中央で、接続ワイヤ 74 に沿って移動自在に連結され、他端側は内視鏡 2 の操作部 12 へ露出されて術者が操作する操作リング 54 が形成されている（図 1 参照）。

【0039】

このように構成される本発明の実施の第 2 形態の作用について、大腸の憩室に内視鏡 2 の挿入部 11 の先端部 23 を潜り込ませて憩室の管壁を観察する場合を例に説明する。

【0040】

まず、術者がフード操作のワイヤ 52 の操作リング 54 を図 1 の S2 の方向に牽引して、内視鏡用フード 70 を図 1 の S'2 の方向に移動して先端部 23 の先端面 30 からの突出長さを短くする。

【0041】

この状態で、フード操作のワイヤ 52 をさらに牽引すると、図 4 に示すように、接続ワイヤ 74 の略中央が先端部 23 の先端面 30 に向けて牽引され、第 1 の側壁部 71 a の先端と第 2 の側壁部 71 b の先端とが略同じ力により内側へ牽引されて第 1 の側壁部 71 a と第 2 の側壁部 71 b とが先端部 23 の先端面 30 に向けて傾斜される（図 4 中の矢印 E）。

【0042】

この結果、内視鏡用フード 70 の本体部 71 の縁部 72 a、72 b 側の径方向の寸法が、先端部 23 の先端面 30 の外径寸法より小さく変更され、大腸の憩室 60 の括れ 60 a から憩室 60 の内部に潜り込み易くなる。

【0043】

こうして、大腸の憩室 60 の括れ 60 a から憩室 60 の内部に内視鏡用フード 3 を潜り込ませた後、術者は、フード操作のワイヤ 52 の操作リング 54 を図 1 の S1 の方向に押し出して、内視鏡用フード 3 を図 1 の S'1 の方向に移動して先端部 23 の先端面 30 からの突出長さを長くする。

【0044】

この状態で、フード操作のワイヤ 52 をさらに押し出すと、図 5 に示すように、接続ワイヤ 74 の略中央が第 1、第 2 の側壁部 71 a、71 b に向けて押し出され、第 1 の側壁部 71 a の先端と第 2 の側壁部 71 b の先端とが略同じ力により外側へ押し出される（

10

20

30

40

50

図 5 中の矢印 F )。この結果、内視鏡用フード 70 の本体部 71 の縁部 72 a、72 b 側の径方向の寸法が、先端部 23 の先端面 30 の外径寸法より大きく変更される。

【0045】

これにより、大腸の憩室 60 の括れ 60 a が外側へと広げられ、先端部 23 の先端面 30 は、大腸の憩室 60 の括れ 60 a によって映像が妨害されることもなく、大腸の憩室 60 の管壁から内視鏡用フード 70 によって適切な距離を保って管壁の観察を行うことが可能となる。

【0046】

このように、本発明の実施の第 2 形態では、処置具挿通チャンネル 51、フード操作用のワイヤ 52、操作リング 54、接続ワイヤ 74 により寸法変更部が主に構成されている。

10

【0047】

尚、本発明の実施の第 2 形態では、フード操作用のワイヤ 52 の牽引操作により、内視鏡用フード 70 の先端部 23 の先端面 30 からの突没操作と、本体部 71 の縁部 72 a、72 b の径方向の寸法変更が行われるようになってきているが、突没操作用のワイヤと径方向寸法変更用のワイヤとを設けて、それぞれ別に行うようにしても良い。

【0048】

また、本発明の実施の第 2 形態では、処置具挿通チャンネル 51 内にフード操作用のワイヤ 52 が挿通されるようにしているが、このワイヤ 52 は、挿入部 11 に外付けで取り付けられる外付けチューブ内に挿通されるようにしても良い。

20

【0049】

更に、本発明の実施の第 2 形態では、大腸の憩室 60 を観察する例で説明したが、他の壁面の皺部分を観察する場合においても本発明の例が適用できることは言うまでもない。

【0050】

更に、本発明の実施の第 2 形態では、内視鏡用フード 70 は、本体部 71 を第 1 の側壁部 71 a と第 2 の側壁部 71 b の 2 分割して構成する例を説明したが、より多くの分割した側壁部で構成するようにしても良い。

【0051】

次に、図 6 は、本発明の実施の第 3 形態を示し、本第 3 形態は、第 1 形態における内視鏡用フードの本体部の縁部の径方向の寸法変更を、形状を予め屈曲して形成したワイヤの回転で行えるようにしたことが異なり、他の構成、作用は略同じであるので、同じ構成には同じ符号を記し、詳しい説明は省略する。

30

【0052】

すなわち、本発明の実施の第 3 形態による内視鏡用フード 80 は、図 6 に示すように、例えば、軟性樹脂やゴム等の柔軟性を有する弾性部材で、先端部 23 の外周の環状溝部 35 から観察視野方向に突出して、先端部 23 の外周を覆うような中空の円筒形状に形成されている。

【0053】

内視鏡用フード 80 の本体部 81 の観察視野方向と反対側の端面（基端部側端面）82 には、上記環状溝部 35 の凹溝の小径部 35 a と係合すると共に、内視鏡用フード 80 を溝部 35 の部位に係止する係合孔 82 a が形成されている。従って、内視鏡用フード 80 の基端部側端面 82 が環状溝部 35 の凹溝の小径部 35 a の幅で前後移動されることにより、内視鏡用フード 80 が先端部 23 の先端面 30 から前後方向に突没操作自在になっている。すなわち、内視鏡用フード 80 の基端部側端面 82 は装着部として設けられている。

40

【0054】

また、内視鏡用フード 80 の本体部 81 の基端部側端面 82 とは逆側の先端側端面には内側に向けて所定幅の縁部 83 が形成されている。

【0055】

一方、内視鏡 2 の挿入部 11 の処置具挿通チャンネル 51 内にはフード操作用のワイヤ

50

84が挿通されている。このフード操作のワイヤ84は、内視鏡2の先端部23の先端面30から略露出される部位が予め屈曲して形成されており、この屈曲された屈曲部位84a側の内視鏡用フード80側の端部84bは、内視鏡用フード80の本体部81の壁内に回動自在に係止されている。また、フード操作のワイヤ84の他端側は、内視鏡2の操作部12へ露出されて術者が把持操作する把持部85が設けられている。

【0056】

従って、例えば、大腸の憩室に内視鏡2の挿入部11の先端部23を潜り込ませて憩室の管壁を観察する場合において、術者が、図6(a)の矢印Xの方向にフード操作のワイヤ84を回転すると、内視鏡用フード80の本体部81のワイヤ84を固定している壁面が、矢印Gに示すように、先端部23の先端面30に接近される。

10

【0057】

この結果、内視鏡用フード80の本体部81の縁部83の径方向の寸法が、先端部23の先端面30の外径寸法より小さく変更され、大腸の憩室の括れから憩室の内部に潜り込み易くなる。

【0058】

こうして、大腸の憩室の括れから憩室の内部に内視鏡用フード80を潜り込ませた後、術者が、図6(b)の矢印Yの方向にフード操作のワイヤ84を回転すると、内視鏡用フード80の本体部81のワイヤ84を固定している壁面が、矢印Hに示すように、挿入部11の軸芯から外側へと傾斜されて、内視鏡用フード80の本体部81の縁部83の径方向の寸法が、先端部23の先端面30の外径寸法より大きく変更される。

20

【0059】

これにより、大腸の憩室の括れが外側へと広げられ、先端部23の先端面30は、大腸の憩室の括れによって映像が妨害されることもなく、大腸の憩室の管壁から内視鏡用フード80によって適切な距離を保って管壁の観察を行うことが可能となる。

【0060】

このように、本発明の実施の第3形態では、処置具挿通チャンネル51、フード操作のワイヤ84、把持部85により寸法変更部が主に構成されている。

【0061】

尚、本発明の実施の第3形態では、フード操作のワイヤ84の牽引操作により、内視鏡用フード80の先端部23の先端面30からの突没操作を行い、フード操作のワイヤ84の回転操作により、内視鏡用フード80の本体部81の縁部83の径方向の寸法変更が行われるようになってきているが、突没操作のワイヤと径方向寸法変更用のワイヤとを設けて、それぞれ別に行うようにしても良い。

30

【0062】

また、本発明の実施の第3形態では、処置具挿通チャンネル51内にフード操作のワイヤ84が挿通されるようにしているが、このワイヤ84は、挿入部11に外付けで取り付けられる外付けチューブ内に挿通されるようにしても良い。

【0063】

更に、本発明の実施の第3形態では、大腸の憩室を観察する例で説明したが、他の壁面の皺部分を観察する場合においても本発明の例が適用できることは言うまでもない。

40

【0064】

次に、図7及び図8は、本発明の実施の第4形態を示し、本第4形態は、内視鏡用フードの本体部内に径寸法が可変自在なワイヤを挿通して形成したことが、上述の各形態とは異なり、他の構成、作用は略同じであるので、同じ構成には同じ符号を記し、詳しい説明は省略する。

【0065】

すなわち、本発明の実施の第4形態による内視鏡用フード90は、図7に示すように、例えば、軟性樹脂やゴム等の柔軟性を有する弾性部材で、先端部23の外周の環状溝部35から観察視野方向に突出して、先端部23の外周を覆うような中空の円筒形状に形成されている。

50

## 【 0 0 6 6 】

内視鏡用フード 90 の本体部 91 の観察視野方向と反対側の端面（基端部側端面）92 には、他の実施形態と同様に、上記環状溝部 35 の凹溝の小径部 35 a と係合すると共に、内視鏡用フード 90 を溝部 35 の部位に係止する係合孔（図示せず）が形成されている。従って、内視鏡用フード 90 の基端部側端面 92 が環状溝部 35 の凹溝の小径部 35 a の幅で前後移動されることにより、内視鏡用フード 90 が先端部 23 の先端面 30 から前後方向に突没操作自在になっている。すなわち、内視鏡用フード 90 の基端部側端面 92 は装着部として設けられている。

## 【 0 0 6 7 】

また、内視鏡用フード 90 の本体部 91 の基端部側端面 92 とは逆側の先端側端面には内側に向けて所定幅の縁部 93 が形成されている。そして、この縁部 93 の内部には、ドーナツ状の環状袋部 94 が形成されており、この環状袋部 94 内に、後述するフード操作のワイヤ 95 の先端ループ 96 が摺動自在に挿通されている。

10

## 【 0 0 6 8 】

他の実施形態と同様、内視鏡 2 の挿入部 11 の処置具挿通チャンネル 51 内にはフード操作のワイヤ 95 が挿通されている。

## 【 0 0 6 9 】

図 8 に示すように、フード操作のワイヤ 95 は、内視鏡用フード 90 側の端部には、ワイヤ 95 を挿通自在な内径を有するワイヤ挿通部 97 が形成されており、該ワイヤ挿通部 97 に、フード操作のワイヤ 95 の他端部を挿通することにより先端ループ 96 が形成されている。また、フード操作のワイヤ 95 の他端側は、内視鏡 2 の操作部 12 へ露出されて術者が把持操作する把持部 98 が設けられている。

20

## 【 0 0 7 0 】

このように構成される本第 4 形態の内視鏡用フード 90 では、図 8 ( a ) に示す、内視鏡用フード 90 の本体部 91 の縁部 93 の変形の無い状態から、図 8 ( b ) に示すように、フード操作のワイヤ 95 を牽引して、フード操作のワイヤ 95 の先端ループ 96 の径寸法を小さくする。これにより、内視鏡用フード 90 の本体部 91 の縁部 93 の径方向の寸法が、先端部 23 の先端面 30 の外径寸法より小さく変更され、大腸の憩室の括れから憩室の内部に潜り込み易くなる。

## 【 0 0 7 1 】

逆に、図 8 ( c ) に示すように、フード操作のワイヤ 95 を押し出して、フード操作のワイヤ 95 の先端ループ 96 の径寸法を大きくする。これにより、内視鏡用フード 90 の本体部 91 の縁部 93 の径方向の寸法が、先端部 23 の先端面 30 の外径寸法より大きく変更される。

30

## 【 0 0 7 2 】

これにより、大腸の憩室の括れが外側へと広げられ、先端部 23 の先端面 30 は、大腸の憩室の括れによって映像が妨害されることもなく、大腸の憩室の管壁から内視鏡用フード 90 によって適切な距離を保って管壁の観察を行うことが可能となる。

## 【 0 0 7 3 】

このように、本発明の実施の第 4 形態では、処置具挿通チャンネル 51、フード操作のワイヤ 95、把持部 98 により寸法変更部が主要に構成されている。

40

## 【 0 0 7 4 】

尚、本発明の実施の第 4 形態では、フード操作のワイヤ 95 の牽引操作により、内視鏡用フード 90 の先端部 23 の先端面 30 からの突没操作と、本体部 91 の縁部 93 の径方向の寸法変更が行われるようになっているが、突没操作のワイヤと径方向寸法変更のワイヤとを設けて、それぞれ別に行うようにしても良い。

## 【 0 0 7 5 】

また、本発明の実施の第 4 形態では、処置具挿通チャンネル 51 内にフード操作のワイヤ 95 が挿通されるようにしているが、このワイヤ 95 は、挿入部 11 に外付けで取り付けられる外付けチューブ内に挿通されるようにしても良い。

50

## 【0076】

更に、本発明の実施の第4形態では、大腸の憩室を観察する例で説明したが、他の壁面の皺部分を観察する場合においても本発明の例が適用できることは言うまでもない。

## 【0077】

次に、図9は、本発明の実施の第5形態を示し、本第5形態は、内視鏡用フードの本体部の縁部の径方向の寸法変更を、本体部先端面に設けたバルーンの縮小と膨出により行えるようにしたことが各形態と異なり、他の構成、作用は略同じであるので、同じ構成には同じ符号を記し、詳しい説明は省略する。

## 【0078】

すなわち、本発明の実施の第5形態による内視鏡用フード100は、図9に示すように、例えば、軟性樹脂やゴム等の柔軟性を有する弾性部材で、先端部23の外周の環状溝部35から観察視野方向に突出して、先端部23の外周を覆うような中空の円筒形状に形成されている。

## 【0079】

内視鏡用フード100の本体部101の観察視野方向と反対側の端面（基端部側端面）102には、上記環状溝部35の凹溝の小径部35aと係合すると共に、内視鏡用フード100を溝部35の部位に係止する係合孔102aが形成されている。従って、内視鏡用フード100の基端部側端面102が環状溝部35の凹溝の小径部35aの幅で前後移動されることにより、内視鏡用フード100が先端部23の先端面30から前後方向に突没操作自在になっている。すなわち、内視鏡用フード100の基端部側端面102は装着部

## 【0080】

また、内視鏡用フード100の本体部101の基端部側端面102とは逆側の先端側端面103は、中央部分103aが外側に突出して形成されている。そして、この先端側端面103の中央部分103aの略先端から外縁部までのテーパ状の外側表面には、内視鏡2の挿入部11の処置具挿通チャンネル51内を挿通した管路104を通じて送られる空気により膨出自在なバルーン105が設けられている

管路104の内視鏡用フード100側の端部104aは、内視鏡用フード100の本体部101の先端側端面103の裏面と気密性を保持して固定される一方、他端部には、術者により押し引き自在な把持部104bが設けられている。従って、術者が、把持部104bを把持して、管路104を牽引操作することにより、内視鏡用フード100が環状溝部35の凹溝の小径部35aの幅で前後移動される。

## 【0081】

また、管路104の内側の空気通路の把持部104b側の端部は、空気を送排気してバルーン105を膨縮するためのシリンジ106が接続自在に構成されている。

## 【0082】

従って、例えば、大腸の憩室に内視鏡2の挿入部11の先端部23を潜り込ませて憩室の管壁を観察する場合には、まず、図9(a)に示すように、バルーン105から空気を抜いてバルーン105を縮小した状態とする。この状態では、内視鏡用フード100の本体部101の先端側端面103の中央部分103aの先端面の径方向の寸法が、先端部23の先端面30の外径寸法より小さくなっており、大腸の憩室の括れから憩室の内部に潜り込み易い状態となっている。

## 【0083】

こうして、大腸の憩室の括れから憩室の内部に内視鏡用フード100を潜り込ませた後、図9(b)に示すように、術者が、シリンジ106により管路104を通じて送気してバルーン105を膨張させると、該バルーン105により、内視鏡用フード100の本体部101の先端側端面103の径方向の寸法が、先端部23の先端面30の外径寸法より大きく変更される。

## 【0084】

これにより、大腸の憩室の括れが外側へと広げられ、先端部23の先端面30は、大腸

10

20

30

40

50

の憩室の括れによって映像が妨害されることもなく、大腸の憩室の管壁から内視鏡用フード100によって適切な距離を保って管壁の観察を行うことが可能となる。

【0085】

このように、本発明の実施の第5形態では、処置具挿通チャンネル51、管路104、バルーン105、シリンジ106により寸法変更部が主に構成されている。

【0086】

尚、本発明の実施の第5形態では、管路104は、内視鏡2の挿入部11に対して外付けで取り付けられるようにしても良い。

【0087】

また、本発明の実施の第5形態では、大腸の憩室を観察する例で説明したが、他の壁面の皺部分を観察する場合においても本発明の例が適用できることは云うまでもない。

10

【0088】

更に、本発明の実施の各形態では、それぞれの形態における内視鏡用フードが、内視鏡用フード80が先端部23の先端面30から前後方向に突没自在に構成されている例を示しているが、突没自在ではなく固定されるものであっても適用可能である。

【0089】

また、本発明は、上述した実施の各形態に限定されるものではなく、本発明の要旨を変えない範囲において、種々の変更、改変等が可能である。

【符号の説明】

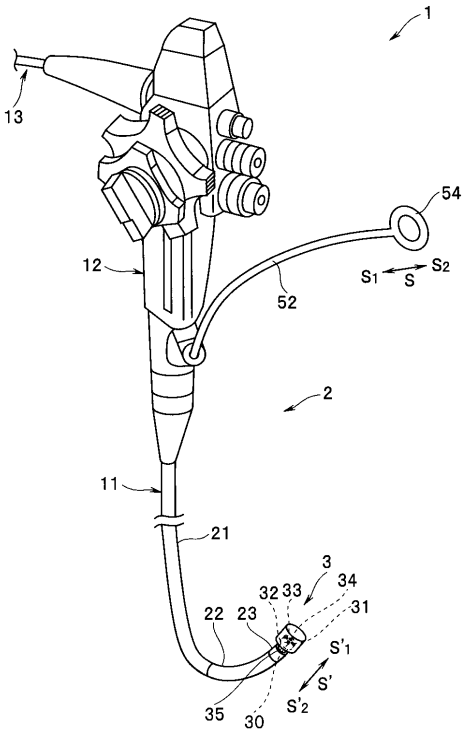
【0090】

20

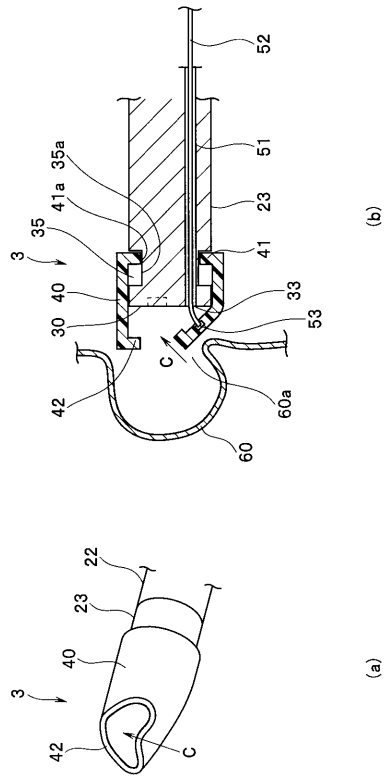
- 1 内視鏡装置
- 2 内視鏡
- 3 内視鏡用フード
- 11 挿入部
- 12 操作部
- 21 軟性部
- 22 湾曲部
- 23 先端部
- 31 照明窓
- 32 観察窓
- 33 開口部
- 35 環状溝部
- 40 本体部
- 41 基端部側端面(装着部)
- 42 縁部
- 51 処置具挿通チャンネル(寸法変更部)
- 52 ワイヤ(寸法変更部)
- 54 操作リング(寸法変更部)

30

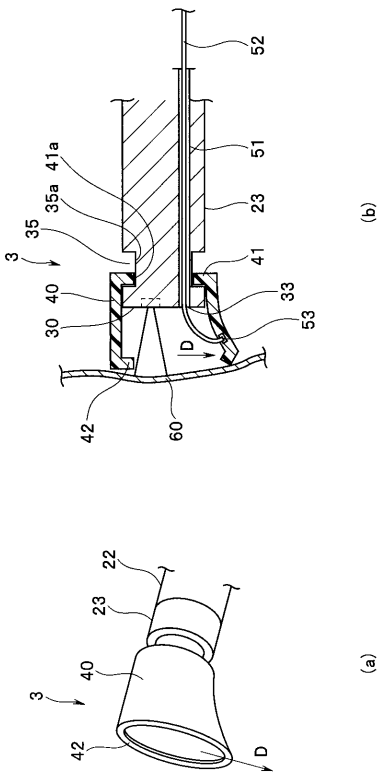
【 図 1 】



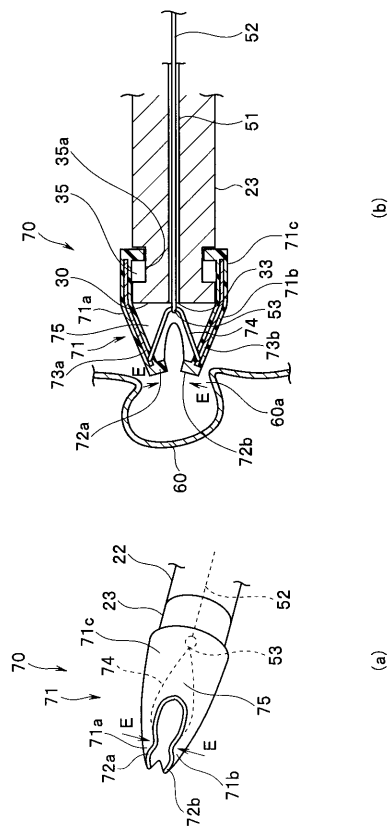
【 図 2 】



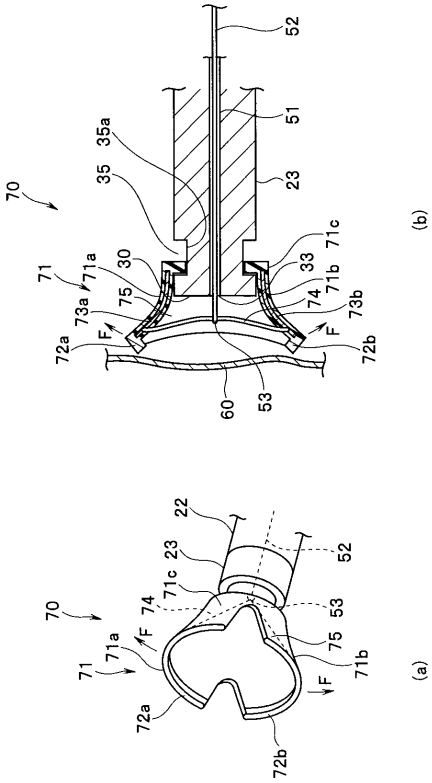
【 図 3 】



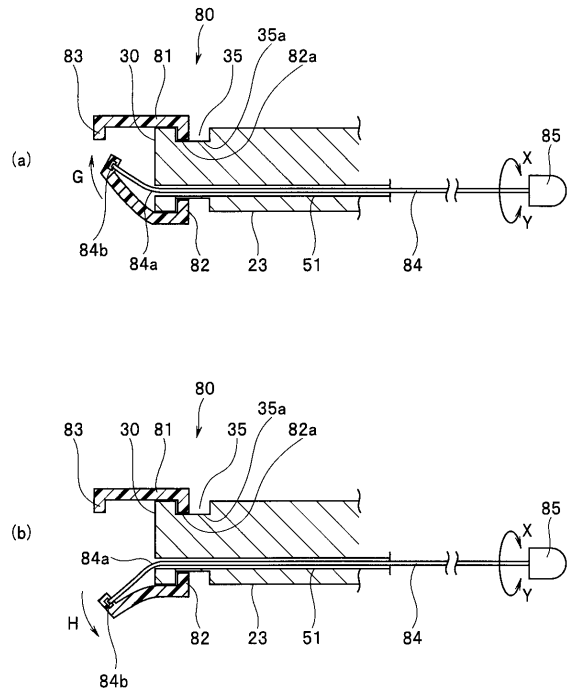
【 図 4 】



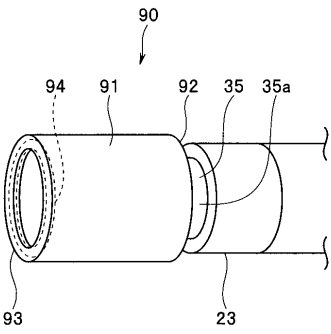
【 図 5 】



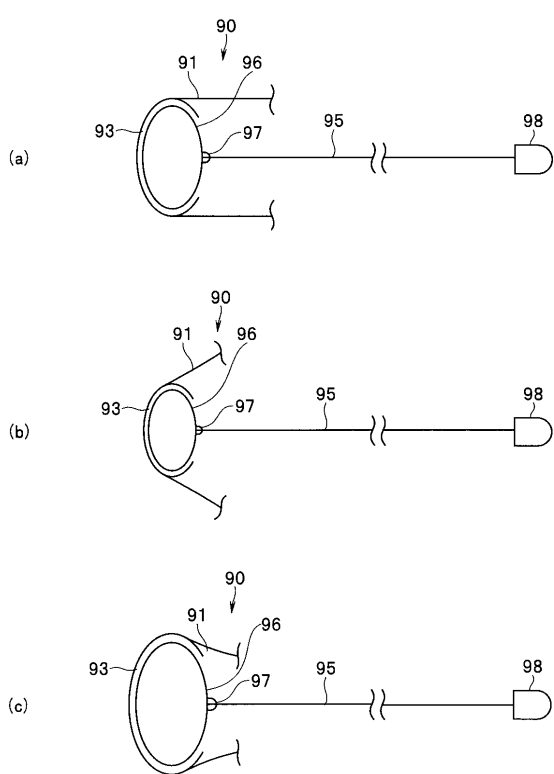
【 図 6 】



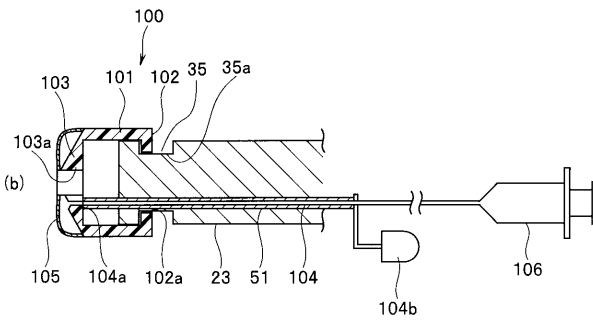
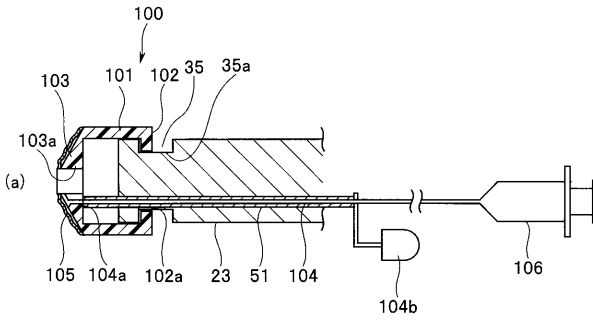
【 図 7 】



【 図 8 】



【 図 9 】



专利名称(译)	内窥镜罩		
公开(公告)号	<a href="#">JP2012239833A</a>	公开(公告)日	2012-12-10
申请号	JP2011116129	申请日	2011-05-24
[标]申请(专利权)人(译)	奥林巴斯医疗株式会社		
申请(专利权)人(译)	オリンパスメディカルシステムズ株式会社		
[标]发明人	岡本康弘		
发明人	岡本 康弘		
IPC分类号	A61B1/00		
FI分类号	A61B1/00.300.B A61B1/00.650 A61B1/00.651		
F-TERM分类号	4C161/AA04 4C161/BB02 4C161/CC06 4C161/DD03 4C161/FF35 4C161/FF37 4C161/FF43 4C161/ GG22 4C161/HH26 4C161/JJ03		
代理人(译)	伊藤 进		
其他公开文献	JP5754630B2		
外部链接	<a href="#">Espacenet</a>		

摘要(译)

甲甚至在现场，如大肠憩室，它是在良好地观察到的憩室的壁表面的适当距离更接近所述内窥镜的插入部的前端面。甲拉动操作环罩操作线52的54，即保持内窥镜罩3的主体部40的线52靠近尖端23的远端表面30的壁时。其结果，内窥镜罩3的主体部分40的边缘42的径向尺寸比前端23的前端面30的外径，从憩室憩室60结肠60的收缩部60a变小如图1所示。相反地，通过按压罩操作，即保持内窥镜罩3的主体部40的金属丝52的壁的电52，它从插入部11向外的轴线倾斜，所述内可视镜罩3的主体部分40的边缘42的径向尺寸被改变比前端23的前端面30的外径大。The

